



KAmoD BMP280 (PL)



Rev. 20250103111208

Źródło: [https://wiki.kamamilabs.com/index.php?title=KAmoD_BMP280_\(PL\)](https://wiki.kamamilabs.com/index.php?title=KAmoD_BMP280_(PL))

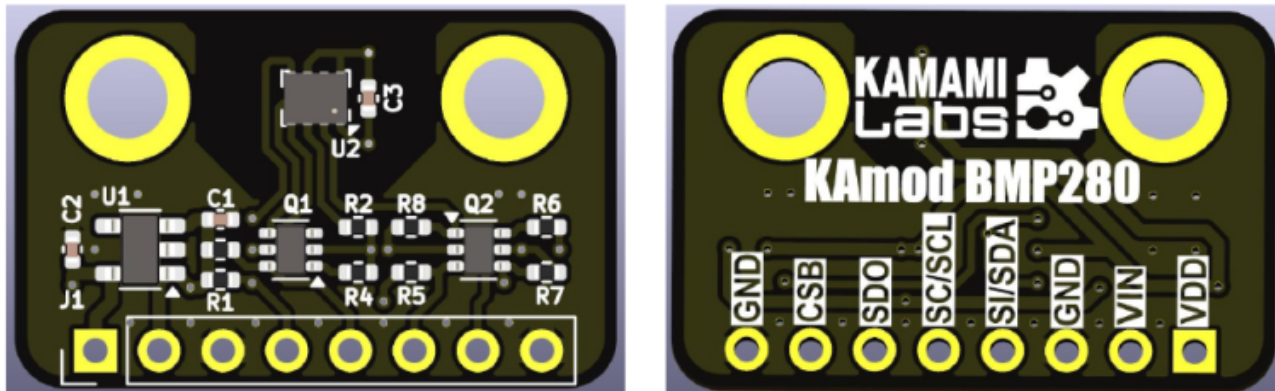
Spis treści

Podstawowe parametry	1
Wyposażenie standardowe	2
Schemat elektryczny	3
Rozmieszczenie sygnałów na płycie	4
Interfejsy komunikacyjne	5
Zasilanie	6
Wymiary	7
Program testowy	8
Linki	10

Opis

KAmo**d** BMP280 - Precyzyjny czujnik ciśnienia i temperatury z interfejsem SPI oraz I2C

KAmo**d** BMP280 zawiera precyzyjny czujnik BMP280 produkcji Bosch Sensortec, który umożliwia pomiar ciśnienia atmosferycznego oraz temperatury. Na płytce modułu zostały wyprowadzone wszystkie kluczowe sygnały miniaturowego sensora BMP280, co ułatwia jego użycie w aplikacjach modułowych. Komunikacja odbywa się poprzez interfejsy SPI lub I2C wyposażone w obwody translacji napięć sterujących.



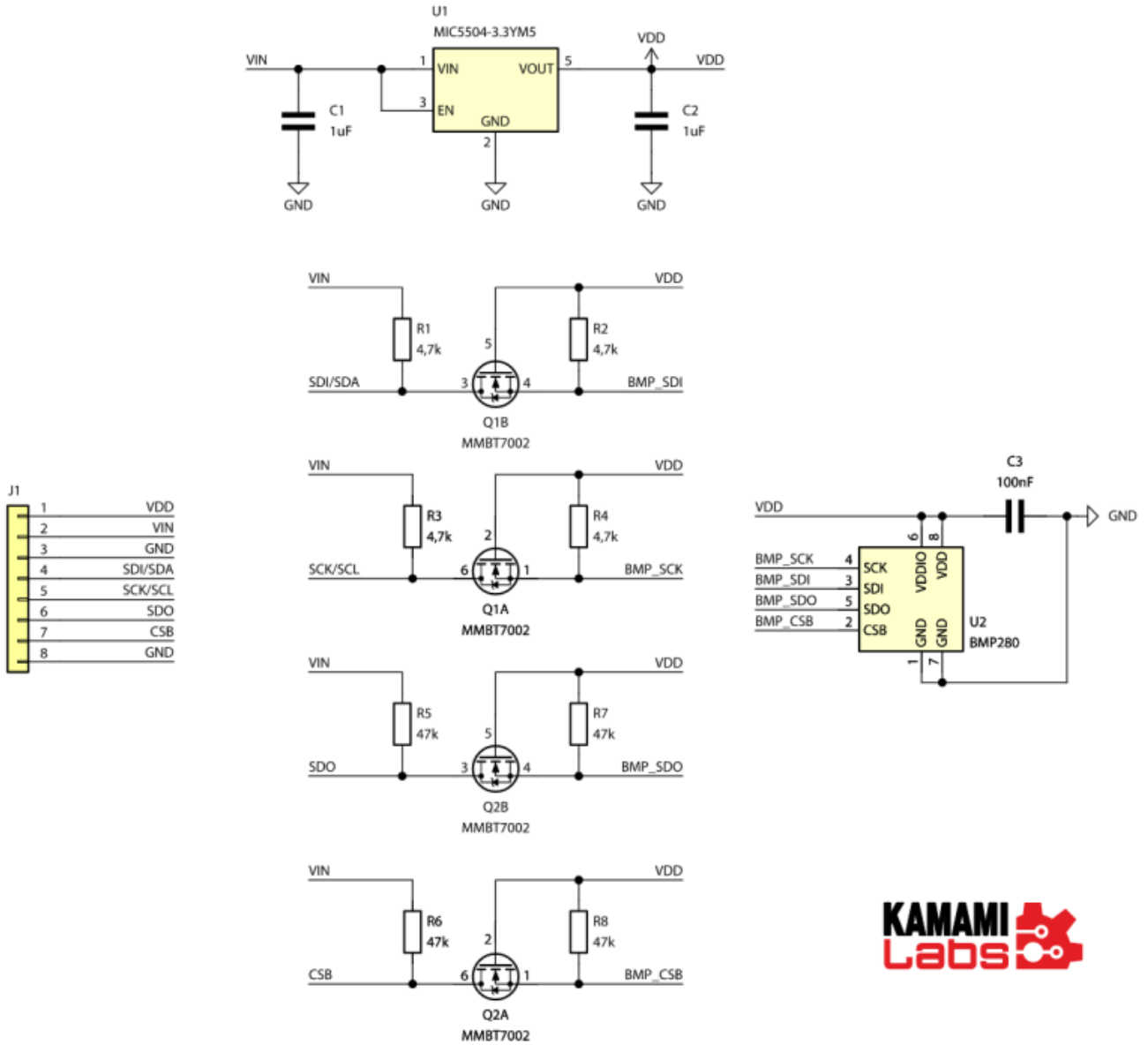
Podstawowe parametry

- Zasilanie 2...5 V
- Zawiera precyzyjny czujnik BMP280 produkcji Bosch Sensortec
- Zakres pomiaru ciśnienia: 300...1100 hPa
- Zakres pomiaru temperatury: -40...+85°C
- Umożliwia pomiar ciśnienia atmosferycznego oraz temperatury
- Komunikacja odbywa się poprzez interfejsy SPI lub I2C
- Interfejsy komunikacyjne wyposażone w obwody translacji napięć

Wyposażenie standardowe

Kod	Opis
KAmod BMP280	<ul style="list-style-type: none">• Zmontowany i uruchomiony moduł• 1 x prosta listwa goldpin 8-pin raster 2,54 mm

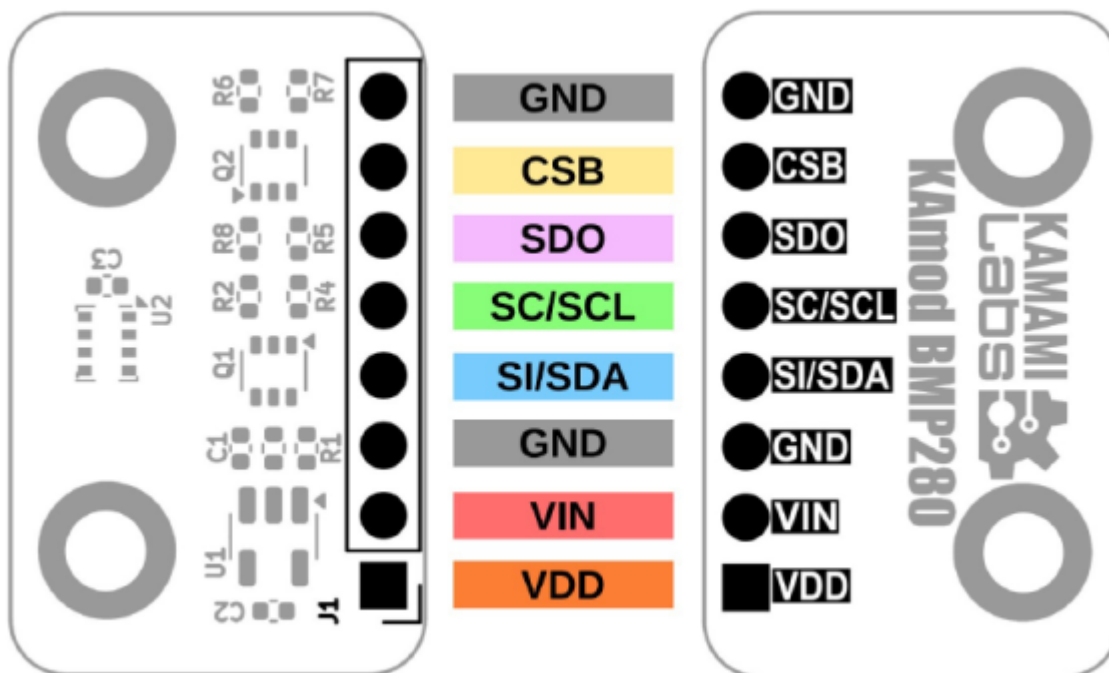
Schemat elektryczny



Rozmieszczenie sygnałów na płytce

Oznaczenie	Funkcja
VIN	Wejście zasilania 2...5 V, biegun dodatni
VDD	Wyjście napięcia zasilającego czujnik
SI/GND	Masa zasilania - biegun ujemny
SC/SI/SDA	Wejście szeregowe danych SPI lub linia danych SDA dla I2C
SC/SCL	Sygnal taktujący SPI oraz I2C
SDO	Wyjście szeregowe danych SPI lub wybór adresu dla I2C
CSB	Sygnal CS - Chip Select dla SPI lub wybór interfejsu I2C jeśli połączony do VDD

Wszystkie sygnały modułu są wyprowadzone na 1-rzędowym złączu J1 o rastrze 2,54 mm. Rozmieszczenie poszczególnych sygnałów zostało opisane na dolnej stronie płytki modułu (Bottom) oraz na rysunku:



Interfejsy komunikacyjne

Czujnik BMP280 udostępnia dwa interfejsy komunikacyjne: SPI lub I2C. Interfejs SPI może działać w konfiguracji 4-przewodowej lub 3-przewodowej. Dokładne informacje dotyczące komunikacji są zawarte w dokumentacji układu BMP280.

Wszystkie sygnały sterujące modułu KAmoD BMP280 są wyposażone w obwody translacji napięć i mogą współpracować z systemami, których interfejsy pracują z napięciem o wartości 2...5 V.

Interfejs SPI 4-przewodowy	
Oznaczenie	Funkcja, sposób podłączenia
VIN	Wejście zasilania 2...5 V, biegun dodatni
GND	Masa zasilania - biegun ujemny
SI/SDA	Wejście danych, podłączyć do MOSI interfejsu SPI uC
SC/SCL	Wejście sygnału taktującego, podłączyć do SCLK SPI uC
SDO	Wyjście danych, podłączyć do MISO interfejsu SPI uC
CSB	Wejście sygnału CS - Chip Select, podłączyć do CE interfejsu SPI uC

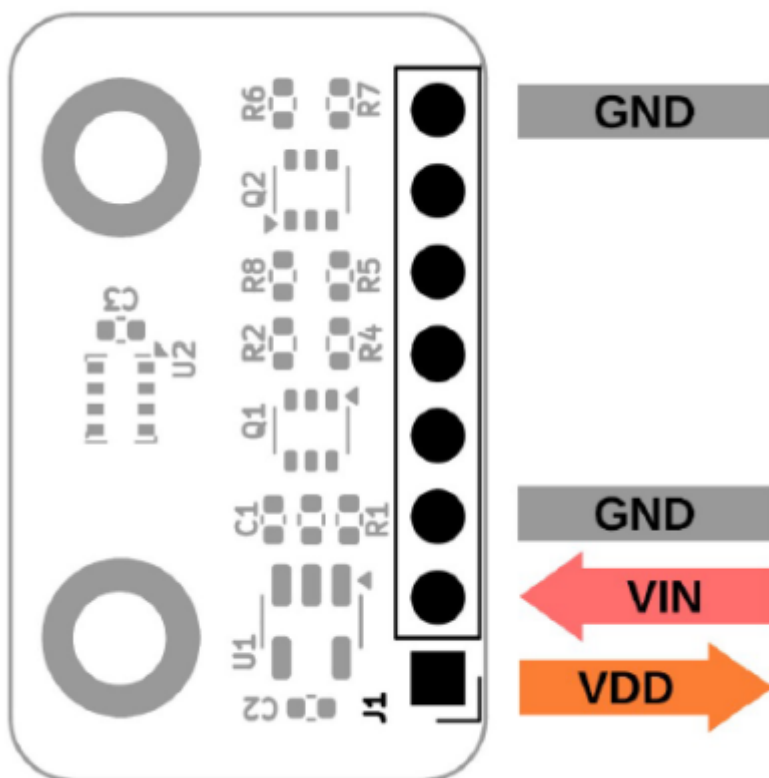
Interfejs SPI 3-przewodowy	
Oznaczenie	Sposób podłączenia
VIN	Wejście zasilania 2...5 V, biegun dodatni
GND	Masa zasilania - biegun ujemny
SI/SDA	Wejście/wyjście danych, podłączyć do SDI/SDO (DI/DO) interfejsu SPI uC
SC/SCL	Wejście sygnału taktującego, podłączyć do SCK SPI uC
SDO	Niepodłączony
CSB	Wejście sygnału CS - Chip Select, podłączyć do CE interfejsu SPI uC

Interfejs I2C	
Oznaczenie	Sposób podłączenia
VIN	Wejście zasilania 2...5 V, biegun dodatni
GND	Masa zasilania - biegun ujemny
SI/SDA	Wejście/wyjście danych, podłączyć do SDA interfejsu I2C uC
SC/SCL	Wejście sygnału taktującego, podłączyć do SCL I2C uC
SDO	Wejście, wybór adresu: podłączony do GND - adres I2C = 0x76 podłączony do VDD - adres I2C = 0x77
CSB	Wejście, wybór interfejsu, dla I2C należy podłączyć do VDD

Zasilanie

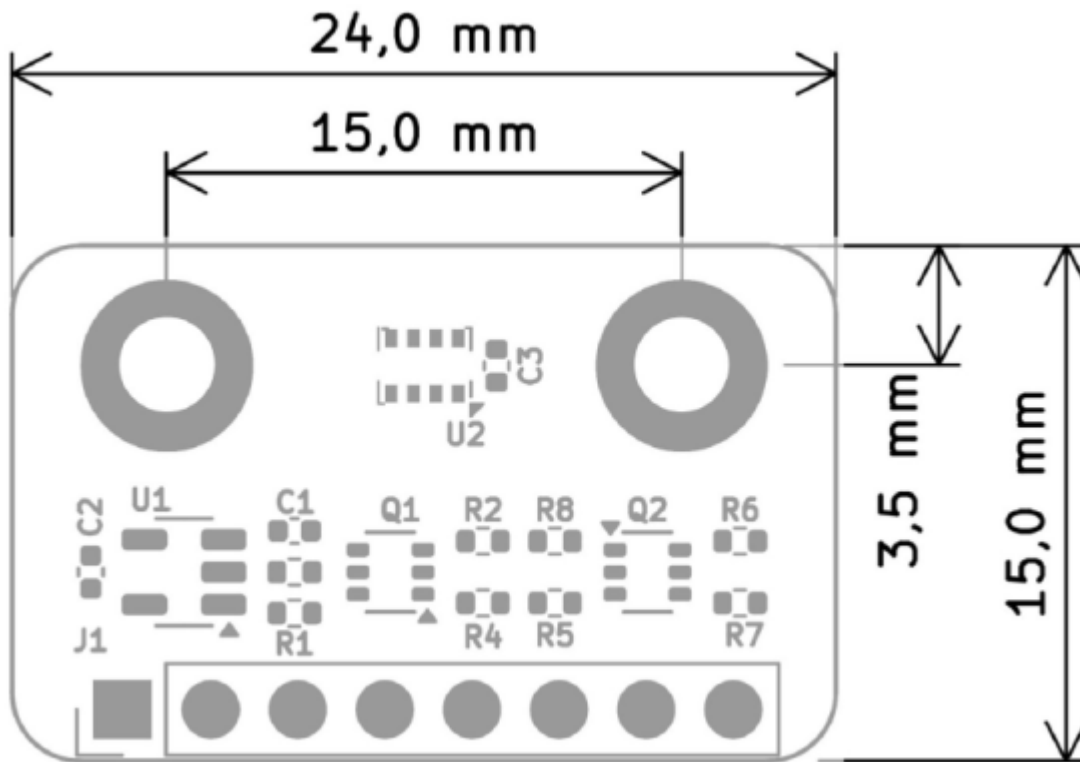
Moduł KAmoD BMP280 może być zasilany napięciem stałym o wartości 2...5 V.

Na wyprowadzeniu VDD dostępne jest napięcie z wyjścia stabilizatora napięcia 3,3 V umieszczonego na płytce. Jego wartość wynosi 3,3 V przy zasilaniu dołączonym do wyprowadzenia VIN o wartości 3,5...5 V. Natomiast przy niższym zasilaniu, napięcie na wyprowadzeniu VDD będzie miało wartość zbliżoną do napięcia na VIN.



Wymiary

Wymiary płytki KAmoD BMP280 to 24x15 mm. Na płytce znajdują się 2 otwory montażowe o średnicy 3,2 mm.



Program testowy

Program testowy został napisany w środowisku Arduino dla płytki KAmoESP32 POW RS485. Moduł czujnika KAmo BMP280 został podłączony poprzez interfejs I2C.

```
//example code for KAmoESP32 POW RS485 and KAmo BMP280
//ino board: ESP32-WR00M-DA Module
//additional wires:
//BMP280 SDO -> GND
//BMP280 CSB -> VDD (3,3V)
#include <Wire.h>
#include <SPI.h>
#include <Adafruit_BMP280.h>
//LED
#define LED_PIN 2
#define MY_DELAY 2000
//I2C
#define I2C_SDA 33
#define I2C_SCL 32
//SPI
#define SPI_MOSI 13
#define SPI_MISO 12
#define SPI_SCK 14
#define SPI_CS 15
TwoWire I2CBMP = TwoWire(0);
Adafruit_BMP280 bmp280(&I2CBMP);
int status;
int i;
void setup() {
  Serial.begin(115200);
  Serial.println("\r\r\rHello. KAmo BMP280 test start");
  pinMode(LED_PIN, OUTPUT);
  digitalWrite(LED_PIN, HIGH);
  I2CBMP.begin(I2C_SDA, I2C_SCL, 100000);
  status = 0;
  while (status == 0){
    status = bmp280.begin(0x76);
    Serial.print("SensorID was: 0x"); Serial.println(bmp280.sensorID(),16);
    if (!status) {
      Serial.println(F("Something wrong..."));
      delay(3000);
    }
  }
  bmp280.setSampling(Adafruit_BMP280::MODE_NORMAL, /* Operating Mode. */
  Adafruit_BMP280::SAMPLING_X2, /* Temp. oversampling */
  Adafruit_BMP280::SAMPLING_X16, /* Pressure oversampling */
  Adafruit_BMP280::FILTER_X16, /* Filtering. */
  Adafruit_BMP280::STANDBY_MS_500); /* Standby time. */
}
void loop() {
  i++;
  digitalWrite(LED_PIN, (i&1));
  Serial.print(F("Temperature = "));
  Serial.print(bmp280.readTemperature());
  Serial.print(" *C; ");
  Serial.print(F("Pressure = "));
  Serial.print(bmp280.readPressure());
```

```
Serial.println(" Pa");  
Serial.println();  
delay(MY_DELAY);  
}
```

Linki

- [Karta katalogowa BMP280](#)
- [Przykładowe programy](#)



Zastrzegamy prawo do wprowadzania zmian bez uprzedzenia.

Oferowane przez nas płytki drukowane mogą się różnić od prezentowanej w dokumentacji, przy czym zmianom nie ulegają jej właściwości użytkowe.

BTC Korporacja gwarantuje zgodność produktu ze specyfikacją.

BTC Korporacja nie ponosi odpowiedzialności za jakiegokolwiek szkody powstałe bezpośrednio lub pośrednio w wyniku użycia lub nieprawidłowego działania produktu.

BTC Korporacja zastrzega sobie prawo do modyfikacji niniejszej dokumentacji bez uprzedzenia.